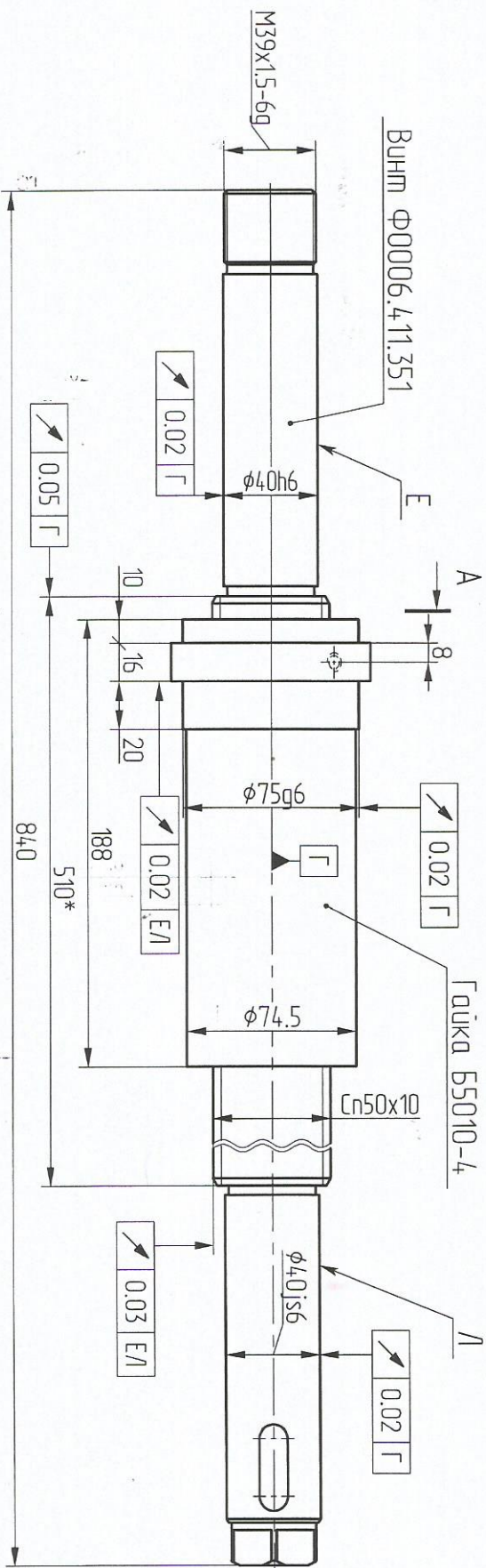
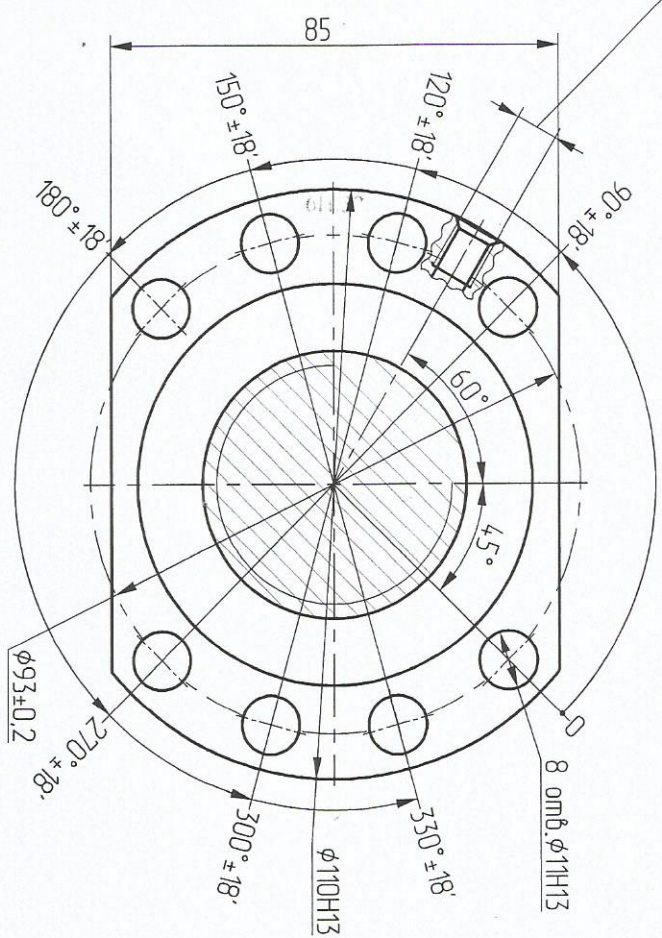


93 0201179000Ф



A-A (1:1)

M8x1-7H; 2цуб. 10 для смазки



1. Резьба с подкружным профилем в соответствии с ОСТ 2 РЗ0-5-89.
2. Динамическая грузоподъемность С не менее 54700 Н.
3. Осевая жесткость не менее 780 Н/мм.
4. Момент холостого хода передачи не более 0,95 Нм.
5. Класс точности передачи "П5" по ОСТ 2 РЗ1-4-88.
6. 59...63НРСз на поверхности специальной резьбы.
7. Н14; н14; ±IT14/2.
8. \*Размеры для справок.
9. Маркировать обозначение на бурке.

Инв. N подл.	Подп. и дата	Взам. инв. N	Инв. N дубл.	Подп. и дата
	0-Н			

Изм.	Лист	N док-м.	Подп.	Дата	<p>Ф00006.411.020-ЕБ</p> <p>Винт-гайка</p> <p>качения</p>	Лист	Масса	Масштаб
Разраб.						15	1:2	
Проб.								
Т. контр.								
Н. контр.								
Шп.								